

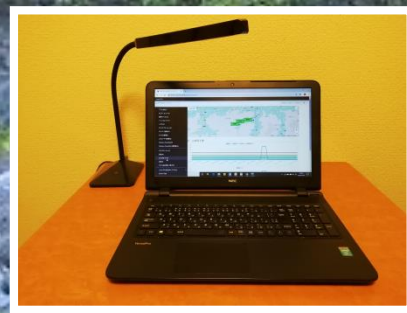
NB-IoT型超音波河川水位監視センサー

水面までの距離を超音波で測定することで河川・配水池等の
水位監視・観測を実現します

■河川への設置事例



■スマホ等によるダッシュボードでの監視・分析



■超音波水位センサー(型番;)

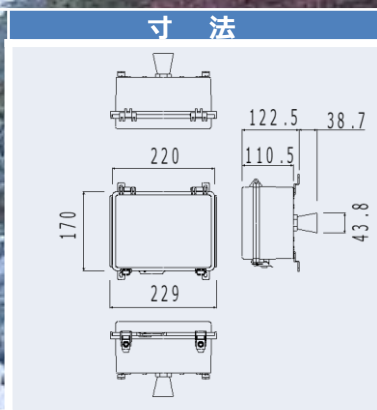


弊社にて製作を承ります(別途お打合せ)
設定値を超えるとアラートメッセージにて通知 etc.

標準価格 ¥150,000(税抜)

■主要性能・規格 型番: DSW201S0NB

No	項目	仕様(定格)
1	検出方式	空中超音波パルス反射方式
2	測定範囲	30cm~500cm
3	測定精度	解像度: 1cm
4	不感知距離	30cm、以下は全て30cmで出力
5	温度条件	-20°C~+ 60°C
6	消費電流	130mAh
7	無日照補償	10日
8	耐久・耐湿性	IP67
9	重量	500g
10	通信方式	Bluetooth Low Energy(BLE) LTE Cat.M1/NB-IoT



問い合わせ先

株式会社 電信

〒771-0137

徳島県徳島市川内町平石若宮121-1

TEL;088-665-6366 FAX;088-665-3885

<広島支店>

〒725-0006

広島県安芸郡府中町本町1丁目13-1 手島ビル1F

TEL;082-286-0836 FAX;082-286-0835

URL;https://www.densin.co.jp/

